

DEVELOPMENT OF A 500-KV PHOTOCATHODE DC GUN FOR ERL LIGHT SOURCES

Nobuyuki Nishimori^{1,A)}, Ryoji Nagai^{A)}, Ryoichi Hajima^{A)}, Masahiro Yamamoto^{B)}, Tsukasa Miyajima^{B)}, Yosuke Honda^{B)}, Toshiya Muto^{C)}, Hokuto Iijima^{D)}, Masao Kuriki^{D)}, Makoto Kuwahara^{E)}, Shoji Okumi^{E)}, Tsutomu Nakanishi^{E)}

^{A)} JAEA, 2-4 Shirakata-Shirane, Tokai-mura, Naka, Ibaraki, 319-1195

^{B)} KEK, 1-1 Oho, Tsukuba, Ibaraki, 305-0801

^{C)} Tohoku University, 1-2-1 Mikamine, Taihaku-ku, Sendai, Miyagi 982-0826

^{D)} Hiroshima University, Kagamiyama, Higashihiroshima, Hiroshima 739-8530

^{E)} Graduate School of Science, Nagoya University, Nagoya, Aichi 464-8602

Abstract

A 500-kV, 10-mA photocathode DC electron gun has been developed for the next generation energy recovery linac (ERL) light sources. A massive NEG pump system and cathode, anode electrodes are designed and installed in the gun chamber. The pressure of the gun chamber is less than 2×10^{-9} Pa. High voltage conditioning up to 380 kV was successfully performed. The cathode preparation chamber and gun chamber is connected for beam generation planned in the near future.

ERL放射光源500-kV光陰極DC電子銃開発の現状

1. はじめに

エネルギー回収リニアックを用いた次世代光源として、従来の蓄積リング型放射光源では実現困難な共振器型X線自由電子レーザー[1]や、コンプトン散乱を利用した大強度単色X/ガンマ線源[2]が検討されている。これら次世代放射光源の主要開発要素の一つが、0.1-1mm-mradの低エミッタンス、かつ10-100mAの電流を生成できる高輝度・大電流電子銃である。

JAEAでは、KEK、広島大学、名古屋大学と共同で、ガリウム砒素(GaAs)半導体を光陰極とした500kV DC光陰極電子銃を開発している。H20年度から設計を開始し、H21年度には光陰極準備容器を整備し[3]、セラミック加速管への500kVの安定な印加に世界で初めて成功させた [4]。セラミック管中心を通るサポートロッド(セラミック管の高圧端子とカソード電極をつなぐ金属パイプ)からの電界放出電子が、チャージアップによりセラミック管を破壊するため、500kVの高電圧印加はこれまで困難であった。我々は多段分割式のセラミック管を採用し、ガードリングと名づけた金属板を各段に取り付けることで、電界放出電子がセラミック管を直接叩かないようにした。これにより、電界放出電子によるセラミック管の破壊という、DC電子銃開発が直面していた大きな課題の一つの答えを出すことができた。同様の電子銃を開発しているコーネル大学(米)や、インバーテッド方式[5](セラミック管の高電圧端子が電子銃真空容器の内部に押し込まれた形)を検討していたジェファーソン研究所(米)でも、多段分割式の導入や検討を開始している。

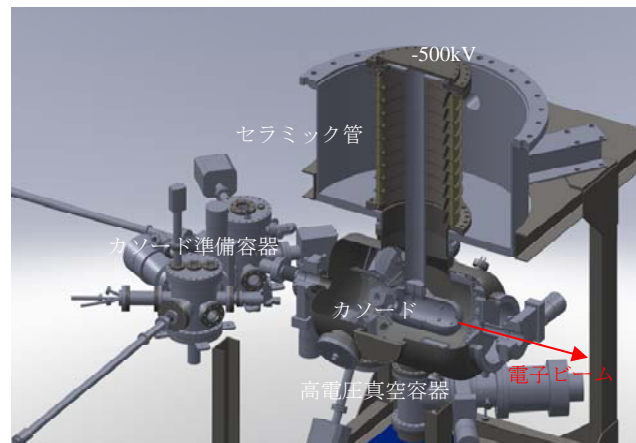


図1: 500-kV 光陰極DC電子銃

H21年度の高電圧印加試験は、カソード・アノード電極や非蒸発型ゲッター(NEG)ポンプを電子銃真空容器にインストールしない状態で実施された。高電圧印加試験のターゲットを、サポートロッドからの電界放出電子に絞るためである。H22年度は電子ビーム生成を目標としており、ビーム生成に必要なコンポーネントをインストールする必要がある。最適な加速電界を得るためのカソード・アノード電極を設計し、インストールを行った。さらに、GaAs半導体を用いた電子銃では、 1×10^{-9} Pa以下の極高真空が必要とされるため、合計7,200L/s(水素)の排気速度を持つNEGポンプをインストールした。GaAs半導体の表面は負電子親和力[NEA(Negative Electron Affinity)]の状態を保つ必要があり、カソードに逆流する加速イオンの量を減らすことが、カソードの延

¹ E-mail: nishimori.nobuyuki@jaea.go.jp

命に直結するからである。

H22夏に、高電圧印加試験を開始し、延べ27時間程度で380kVまで印加することに成功した。NaI検出器を用いた電子銃本体周囲の放射線サーベイの結果、局所的に30 μ Sv/hを超える強い放射線を観測した。そこで、高電圧印加試験を一旦取り止め、ビーム生成試験の準備に移っている。以下では、これら開発の現状を報告する。

2. 500-kV 電子銃高電圧真空容器

2.1 カソード・アノード電極

高電圧真空容器はSF6タンクのフランジを介して、セラミック管下端に接続されている。セラミック管上端の高電圧端子から、下方に延びるサポートロッドの先にカソード電極を取り付ける。カソード・アノード電極間の距離を100mmに設定し、平均電界5MV/mで加速することにした。空間電荷効果によるエミッタンス増大の抑制には電極間距離を短くした方がよいが、DC電圧を安定に印加させるには長くしたほうがよい。高電圧印加試験、ビーム生成試験の様子を見ながら最終的に最適化する。

カソード電極の形状は、表面電界が最小になるように設計した。電極の角の曲率半径を大きくすれば表面電界を小さくできるが、2つの制約を受ける。次節に述べるように、真空ポンプを電子銃容器内部に装着する必要があることと、カソード電極を高電圧真空容器横のICF253ポートから導入してサポートロッドと接続する必要があることである。これらの制約の中で、表面電界が11MV/m以下@500kVとなるように電極形状を設計した(図2参照)。カソード電極は電極先端、胴、後端の3部品からなっており、材質や形状の変更は容易である。

2.2 真空ポンプ

半導体カソードの寿命を延ばすには、カソード・アノード電極間の残留ガスを極力減らす必要がある。そのため、電極周囲にNEGポンプを配置する設計とした。図3に示すように400L/s(水素)のNEGポン

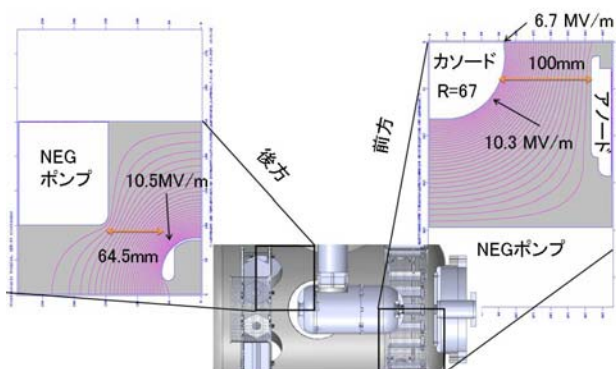


図2: カソード・アノード電極の静電場計算



図3: NEGポンプユニット(400L/s x 5本)

プ(SAES getters:CapaciTorr-D400)5本を1組にして、ヒーターの電源線を直列に結び、1台の電源で5本同時に活性化できるようにした。直径20インチの電子銃容器に対して、4組(最大20本)のNEGポンプをインストールできる。現時点で8本(3,200L/s)インストール済で、H22年度末までに20本のインストール(8,000L/s)を予定している。また、ポンプをカソード電極から電氣的にシールドするため、直径1mm、間隔6mmのチタン製メッシュでポンプを覆っている(図4参照)。メッシュシールドを板と仮定した、理想的な条件で静電場計算を行い、カソード電極の最大電界10.3MV/m@500kVを得ている。アノード電極は電子銃容器本体とは電氣的に絶縁し、カソード・アノード間の暗電流測定が可能なセットアップとした。

電子銃容器の後方部に、2,000L/s(水素)のNEGポンプ(SAES getters:CapaciTorr-D2000)を容易にインストールできるように、ICF203のポートを5本備えている。現時点では2台(4,000L/s)インストールされており、H22年度末までに5台(10,000L/s)への増設を予定している。400L/sポンプと同じメッシュを用いて電氣的なシールドとしている。現状は、最大のポンプ性能を確保するため、ポンプが電子銃容器内に完全に押し込まれた設計となっている。そのため、カソード電極とシールドの距離が近くなり、最大電界の強さも前方より大きい10.5MV/mとなっている。高電圧印加試験の結果が芳しくなければ、ICF203ポートにニップルをつけ、ポンプを電子銃から引っ込める改造が必要となる。

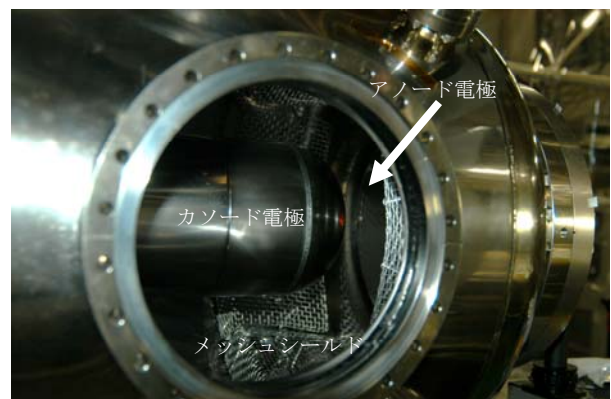


図4: カソード・アノード電極写真

2.3 アラインメント

アノード電極中心にレーザーを入射し、アノード電極面に当てた鏡からの反射光が、入射軸に戻る軸をビーム軸とした。そのビーム軸に対して、カソード電極のアラインメントを行った。その後、GaAs半導体を用意する光陰極準備容器と電子銃容器の接続を行い、GaAsパックの輸送に利用するトランスファーロードのアラインメントを行った。

2.4 ベーキング、NEG ポンプ活性化

ベーキングはリボンヒーターを電子銃容器に巻きつけ、熱電対で温度モニターしながら行った。セラミック加速管については170°C、その他の部分については120°C以上200°C以下を目安に50時間のベーキングを1回につき3泊4日で行った。ベーキング時は1,000L/sのターボ分子ポンプ(BOC EDWARDS STP-1000)で排気する。ターボ分子ポンプフランジの大きさはICF253だが、ICF203のメタルゲートバルブをポンプヘッドに取り付けており、排気速度は1,000L/s以下である。降温の途中、電子銃容器の温度が100°C前後でNEGポンプの活性化を行っている。

これまでに3回ベーキングを行ったが、毎回リークが生じている。主なリークはセラミック管の直径506フランジ（ヘリコフレックスによる封止）とICF406フランジ、電子銃容器のICF406フランジ、2,000L/sNEGポンプ用のICF203フランジである。このうち506,406フランジについては、それぞれ50Nm,30Nmの再締結により $1 \times 10^{-11} \text{Pam}^3/\text{s}$ 以下のリークにすることができる。ボルト締結のトルク管理を徹底させ、ベーキング前にはフランジ毎に所定のトルクで締め直すようにしている。203フランジについては、増し締めしてもリークが $1 \times 10^{-11} \text{Pam}^3/\text{s}$ 以下にならない場合が多い。3度目のベーキング後のリークについては、VACSEAL(Space Environment Laboratories)を用いて $1 \times 10^{-11} \text{Pam}^3/\text{s}$ 以下にした。次回のベーキング時には、通常のカスケットからIPDカスケットに変更する等、何らかの対策が必要と考えている。

NEGポンプを活性化し、200L/sのイオンポンプ(ULVAC: PST-200AX2)を起動した状態で、 $2.8 \times 10^{-9} \text{Pa}$ を実現しているが、期待していた $1 \times 10^{-9} \text{Pa}$ には到達してない。真空計の設置場所がNEGポンプの反対側で、電気シールドの内側にあるためかもしれない。そこで、光陰極準備容器と高電圧容器間のバルブを開き、準備容器の真空度を見たところ、 $2.0 \times 10^{-9} \text{Pa}$ が $1.75 \times 10^{-9} \text{Pa}$ まで下がった。このことから、高電圧容器の真空度は $1.75 \times 10^{-9} \text{Pa}$ 以下と期待される。

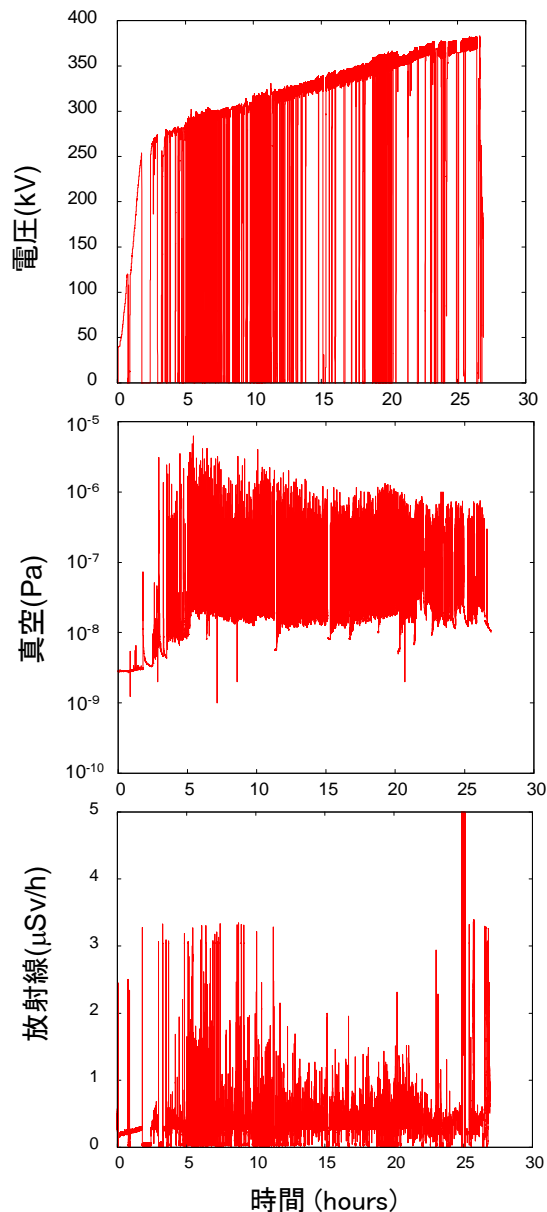


図5: 高電圧コンディショニング結果。コンディショニング時間の関数として上から印加電圧、真空値、放射線を示す。

3. 高電圧印加試験

3.1 高電圧コンディショニング

リーク量 $1 \times 10^{-11} \text{Pam}^3/\text{s}$ 以下、 $2 \times 10^{-9} \text{Pa}$ 以下の真空度を実現したので、高電圧印加試験を実施した。高電圧電源の電圧、電流及び、高電圧容器の真空度、アノード電極付近に設置したNaI検出器による放射線の4つのデータをモニターしながら、高電圧印加を行った。インターロックシステムとして真空度($1 \times 10^{-6} \text{Pa}$)と放射線($3 \mu\text{Sv/h}$)をモニターし、設定値を越えると、高電圧電源が自動的にオフとなるようにした。また、高電圧電源の最大電流値を、電圧印加に

必要な値ぎりぎりに設定し、放電で電流が流れると自動的に電圧が下がるように設定して、放電が長時間継続しないよう注意を払った。図5に示すように、270kVまでは90分程度で、以降4～5kV/hの速度で380kVまで印加することができた。370kV程度までは、主に真空度でインターロックがかかり、電圧が落ちるといふプロセスを繰り返しながら、昇圧を進めた。それ以上の電圧では放射線量が増えたため、NaI検出器で電子銃容器のサーベイを行い、放射線の強い部分を特定した。その結果、2,000L/s NEGポンプをインストールするための、ICF203フランジの根元付近から30 μ Sv/h以上にも及ぶ放射線が出ていることがわかった。放射線の強い範囲は局所的で、3cm程度離れた位置での放射線量は半分になる。局所的であること、2,000L/s NEGポンプの高圧シールドの位置に対応すること等から、直径1mmのチタン針金から出来ているメッシュシールドに局所的な不具合があるか、ゴミが付着していることが、強い放射線発生の原因として考えられる。最終的には大気開放して調べる必要がある。

3.2 暗電流測定

高電圧真空容器と電氣的に絶縁したアノード電極を用いて暗電流測定も行った。アノード電極とグラウンド間に500M Ω の抵抗を取り付け、抵抗間の電圧をテスターで測定した。366kVまで昇圧したが、DC電圧は1mV以下であった。この測定結果から、アノード・カソード間の暗電流は2pA以下であることがわかる。抵抗の代わりにピコアンメーターをアノード電極につないで電流の測定も行った。300kVで0.5pA以下であることがわかった。

4. まとめ・今後の予定

カソード・アノード電極及び計7,200L/sのNEGポンプのインストールが終わり、 2×10^{-9} Paの真空を達成し、380kVまでの高電圧印加にも成功した。光陰極準備容器と高電圧真空容器の接続も完了していることから、300kVでのビーム生成が可能である。電子銃の真空容器側で局所的に放射線の強い箇所が見つかったことから、このまま500kVまでの高電圧印加試験を強行するのは困難が予想される。大気開放して放射線の原因を探る必要がある。一方、ここでビーム生成にトライすれば、気づいていないバグ出しの早期実行が可能である。そこで、高圧印加試験を延期し、下流ビームラインの接続作業を開始している。300kV程度でのビーム出しを行った後に、局所的な放射線の原因を突き止め、500kVの高電圧印加試験を再開したいと考えている。7,200L/sから18,000L/sへのNEGポンプ増強もH22年度に予定しており、 10^{-10} Pa台の真空を電子銃容器で実現したいと考えている。

謝辞

500-kV光陰極DC電子銃の組み立て、ベーキング、高電圧コンディショニング等の作業に御協力頂いている株式会社ケーバック 瀧山陽一氏、KEK 久保田親氏、KEK 南茂今朝雄氏に深く感謝致します。

本研究の一部は、科研費基盤 (B) 20360424、文部科学省受託研究：量子ビーム基盤技術開発プログラム、KEK大学連携支援事業の成果である。

参考文献

- [1] 坂中章悟 他、「ERL計画の現状」、第7回加速器学会。
- [2] 羽島良一 他、「ERLによる高輝度X γ 線源の開発と核種非破壊分析への応用」、第7回加速器学会。
- [3] 西森信行 他、「ERL放射光源用500kVDC電子銃の光陰極準備システムと高電圧真空容器の開発」、第6回加速器学会。
- [4] R. Nagai et al., Rev. Sci. Instrum. 81, 033304 (2010); 永井良治 他、「次世代光源用500-kV光陰極電子銃の高電圧印加試験」、第7回加速器学会。
- [5] N. Nishimori et al., "ERL09 WG1 SUMMARY: DC GUN TECHNOLOGICAL CHALLENGES", Proc. of ERL09.